

Raclette 6 Vitro' Grill®

Mode d'emploi

Gebruiksaanwijzing

Betriebsanleitung

Istruzioni per l'uso

Modo de empleo

Instruction book

Depuis 1955

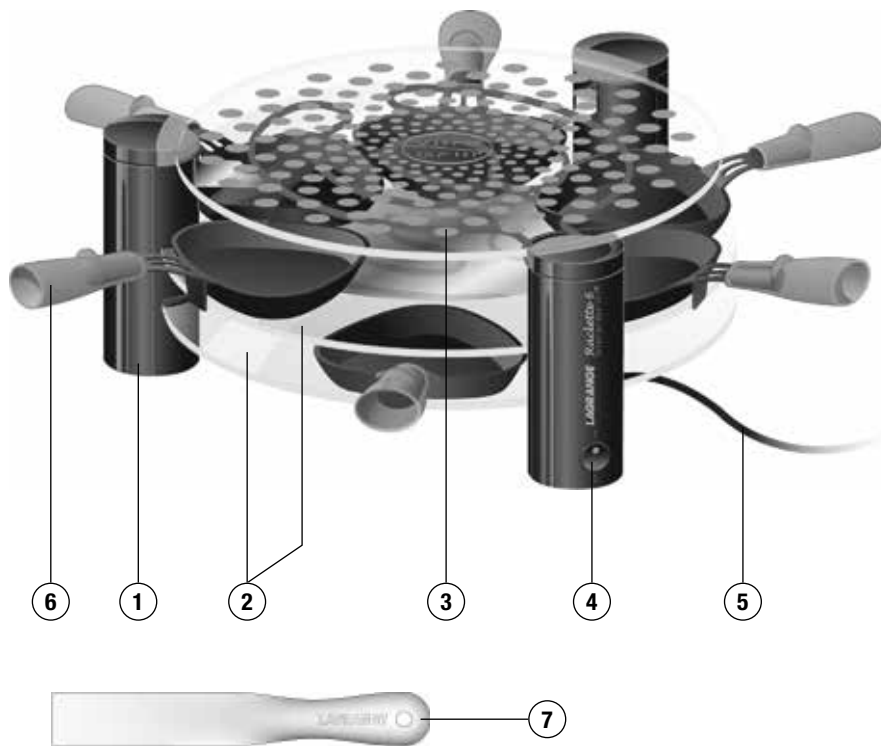
LAGRANGE

Innovations & Émotions

Raclette 6

Vitro' Grill®

Ref : 009 631 - Type/Typ 009



- DESCRIPTION DE L'APPAREIL -

Beschrijving van het apparaat

Gerätebeschreibung

- 1. Colonnes en thermodurcissable**
Kolom in thermohard plastic
Ständer aus Thermoplast
- 2. 2 plateaux fixes en verre trempé**
2 vaste plateaux van hardglas
2 fest montierte Glasplatten aus Hartglas
- 3. 1 plateau amovible en verre borosilicaté**
1 afneembaar plateau van borosilicaatglas
1 Abnehmbare Platte aus Borosilikatglas
- 4. Bouton marche/arrêt avec voyant lumineux**
AAN/UIT-knop met controlelampje
Ein/Aus-Schalter mit Lampe
- 5. Cordon fixe**
Vast snoer
Fest angeschlossene Geräteschnur
- 6. Poêlons à raclette avec revêtement antiadhésif**
Raclettepannetjes met antiaanbaklaag
Raclette-Pfännchen mit Antihafbeschichtung
- 7. Grattoir / Spatule**
Schraper/Spatel
Schaber/Spachtel

CONSIGNES DE SÉCURITÉ

Lire attentivement ce mode d'emploi et le conserver afin de pouvoir le consulter ultérieurement.

- Toujours dérouler complètement le cordon.
- Raccordez la prise du cordon à une prise 10/16 A équipée d'un contact de terre.
- Si vous devez utiliser une rallonge, utilisez impérativement un modèle équipé d'une prise de terre et de fils de section égale ou supérieure à 0.75mm².
- Prenez toutes les précautions nécessaires pour éviter qu'une personne ne se prenne les pieds dans le câble ou sa rallonge.
- Il est recommandé de raccorder l'appareil à une installation comportant un dispositif à courant différentiel résiduel ayant un courant de déclenchement n'excédant pas 30mA.
- Avant toute opération de nettoyage, débranchez et laissez refroidir l'appareil complètement.
- Ne jamais plonger l'appareil dans l'eau.
- Pour votre sécurité, nous vous recommandons de ne jamais laisser votre appareil dans un endroit exposé aux intempéries et à l'humidité.
- Ne jamais utiliser l'appareil comme chauffage d'appoint.
- Ne laissez pas votre appareil branché sans l'utiliser.
- **Ne touchez pas les parties métalliques ou les plateaux en verre en cours de fonctionnement car ils sont chauds.**
- Cet appareil n'est pas destiné à être utilisé par des personnes, y compris par des enfants âgés d'au moins 8 ans, dont les capacités physiques, sensorielles ou mentales sont diminuées,

ou qui ne disposent pas des connaissances ou de l'expérience nécessaires, à moins d'avoir été formées et encadrées pour l'utilisation en toute sécurité de cet appareil et de connaître les risques encourus. Ne laissez pas les enfants jouer avec l'appareil. Seuls les enfants âgés de plus de 8 ans peuvent, sous la surveillance d'un adulte, procéder au nettoyage et à l'entretien de l'appareil.

- Ces appareils ne sont pas destinés à être mis en fonctionnement au moyen d'une minuterie extérieure ou par un système de commande à distance séparé.
- Il convient de surveiller les enfants pour s'assurer qu'ils ne jouent pas avec l'appareil.
- Les surfaces présentant un repère de température élevée sont susceptibles de devenir très chaudes en cours d'utilisation.
- Tenez l'appareil et le cordon d'alimentation hors de la portée des enfants de moins de 8 ans.

CARACTÉRISTIQUES

Caractéristiques :

- 6 poêlons à raclette avec revêtement antiadhésif
- Colonnes en thermodurcissable
- 2 plateaux fixes en verre trempé
- 1 plateau amovible en verre borosilicaté
- Bouton marche/arrêt avec voyant lumineux
- Cordon fixe
- Grattoir / Spatule
- Puissance : 900 Watts 230V 50Hz

Cordon :

Il faut examiner attentivement le câble d'alimentation avant toute utilisation. Si celui-ci est endommagé, il ne faut pas utiliser l'appareil.

Le cordon ne doit être remplacé que par **LAGRANGE**, son service après vente ou une personne agréée ou qualifiée par **LAGRANGE** et ce afin d'éviter un danger pour l'utilisateur.

Cet appareil est conforme aux Directives 2006/95/CE, 2004/108/CE, DEEE 2002/96/CE, RoHs 2002/95/CE et au règlement CE contact alimentaire 1935/2004.

ENVIRONNEMENT

Protection de l'environnement – DIRECTIVE 2002/96/CE

Afin de préserver notre environnement et notre santé, l'élimination en fin de vie des appareils électriques doit se faire selon des règles bien précises et nécessite l'implication de chacun, qu'il soit fournisseur ou utilisateur. C'est pour cette raison que votre appareil, tel que le signale le symbole apposé sur sa plaque signalétique, ne doit en aucun cas être jetée dans une poubelle publique ou privée destinée aux ordures ménagères.



Lors de son élimination, il est de votre responsabilité de déposer votre appareil dans un centre de collecte publique désigné pour le recyclage des équipements électriques ou électroniques. Pour obtenir des informations sur les centres de collecte et de recyclage des appareils mis au rebut, veuillez prendre contact avec les autorités locales de votre région, les services de collecte des ordures ménagères ou le magasin dans lequel vous avez acheté votre appareil.

MISE EN SERVICE ET UTILISATION

1- 1^{ÈRE} UTILISATION

- En déballant votre appareil, veillez à enlever soigneusement tous les éléments de calage et l'étiquette collée sur le plateau en verre.
- Nous vous conseillons un nettoyage des poêlons avant la première utilisation.
Un appareil neuf peut fumer légèrement lors de la première utilisation.

2- MISE EN ROUTE

Fonction raclette :

- Placez votre appareil sur une surface plane.
- Déroulez complètement le cordon.
- Branchez votre appareil, basculez l'interrupteur, le voyant s'allume.
- Faites préchauffer 15 minutes sans mettre les poêlons dans l'appareil.

Attention, le graphisme rouge sur le verre supérieur devient marron lorsque le grill est chaud et reprend sa couleur rouge initiale lorsque le produit refroidit.

- Placez le fromage dans les poêlons à Raclette.
- Placez les poêlons dans l'appareil et assurez vous que le fromage ne soit pas trop épais afin qu'il ne vienne pas en contact avec la résistance.
- Retirez* et dégustez lorsque le fromage est à votre convenance.
Remarque : Il est tout à fait normal que le niveau de chauffe ne soit pas homogène sur toute la surface de l'appareil.

- Lorsque vous avez terminé ou que vous souhaitez faire une pause au cours du repas, vous pouvez poser vos poêlons sur l'étage inférieur en verre trempé. Si vous utilisez la fonction « maintien au chaud », il est normal que le fromage se fige légèrement. Si vous souhaitez un fromage plus coulant, il est conseillé de remettre le poêlon sur l'étage supérieur quelques minutes.
- Vous pouvez placer un plat résistant à des températures élevées sur le plateau supérieur. Ainsi, vous pourrez maintenir vos pommes de terre ou d'autres aliments au chaud. Attention néanmoins à mettre de l'eau au fond du plat pour éviter que les aliments ne brûlent au fond de la casserole.

**Attention, la poignée des poêlons à raclette peut être très chaude à cause du rayonnement des résistances. Pour votre confort, la zone de préhension doit se situer uniquement sur la partie translucide.*

Fonction grill sur verre :

- Placez votre appareil sur une surface plane.
- Déroulez complètement le cordon.
- Branchez votre appareil, basculez l'interrupteur, le voyant s'allume.
- Attention, le verre supérieur est sérigraphié. Ne pas faire cuire sur le marquage qui doit être sur le dessous du verre. Pour vous en assurer, le nom « Vitro' Grill » doit être écrit à l'endroit.
- Faites préchauffer votre appareil 15 minutes.

Attention, le graphisme rouge sur le verre supérieur devient marron lorsque le grill est chaud et reprend sa couleur rouge initiale lorsque le produit refroidit.

- Juste avant de démarrer la cuisson, prenez un pinceau ou un morceau d'essuie-tout imbibé légèrement d'huile et graissez le verre supérieur.
- Disposez vos aliments à cuire (petits morceaux de viande, lard, légumes tranchés...).
- Retournez les aliments, à l'aide du grattoir/spatule, pour cuire des deux côtés.
- Une fois vos aliments cuits, faites les glisser dans l'assiette en plaçant le bord de l'assiette sous le verre.

ENTRETIEN

Débranchez toujours votre appareil et laissez-le refroidir complètement avant de le nettoyer.

Votre appareil comporte des plateaux en verre et nécessite donc une attention particulière lors de l'entretien.

Plateaux fixes en verre trempé et résistance :

- Retirez le plateau supérieur en verre borosilicaté pour procéder au nettoyage du dessus des plateaux en verre trempé. Nettoyez avec une éponge, de l'eau chaude et du liquide vaisselle.
- Attention : n'utilisez pas d'éponge abrasive ni de grattoir métallique au risque de rayer le verre.**
- Attention : les plateaux en verre trempé sont fixes, ne tentez pas de les retirer.**
- Retournez ensuite délicatement l'appareil pour nettoyer le dessous des plateaux en verre.
 - Laissez agir 2-3 minutes. Avant évaporation complète de l'eau, séchez avec du papier essuie-tout.

- Séchez bien la résistance.
- Conseil : pour les taches récalcitrantes et un dégraissage plus efficace, vous pouvez utiliser du nettoyeur pour vitre.

Plateau amovible en verre borosilicaté :

- Il est préférable de faire tremper le plateau supérieur dans de l'eau chaude additionnée de détergent.
- Tranchez ensuite les dépôts calcinés avec la spatule/grattoir fournie puis frottez à l'aide d'une éponge.
- Egouttez et séchez bien.
- Pour un aspect impeccable, il existe des produits adaptés aux plaques de cuisson vitrocéramiques que vous pourrez ensuite utiliser.

Attention, le plateau amovible en verre borosilicaté est fragile. Contrairement au verre trempé qui se casse en de nombreux petits morceaux ne représentant pas ou peu de parties tranchantes, celui en borosilicate se casse en gros morceaux tranchants. Si vous le faites tomber, attention à ne pas vous couper en ramassant les morceaux.

Poêlons :

- Nettoyez-les avec une éponge non abrasive, de l'eau chaude et du liquide vaisselle.
- Rincez.
- Ne frottez pas les poêlons avec des objets métalliques ou des produits abrasifs (risque de détérioration du revêtement antiadhésif).

Remarque: vous pouvez faire tremper les poêlons ou les mettre au lave-vaisselle.

Colonnes :

- Nettoyez uniquement avec une éponge douce humide **non abrasive**.
- Séchez avec un chiffon sec.

Attention de ne pas faire couler de l'eau sur les parties électriques. Ne trempez jamais votre appareil dans l'eau.

CONDITIONS GÉNÉRALES DE GARANTIE__

Votre appareil est garanti 2 ans.

Pour bénéficier gratuitement d'une année supplémentaire de garantie, inscrivez-vous sur le site Internet **LAGRANGE** (www.lagrange.fr).

La garantie s'entend pièces et main d'oeuvre et couvre les défauts de fabrication.

Sont exclues de la garantie: les détériorations provenant d'une mauvaise utilisation ou du non respect du mode d'emploi, et les bris par chute.

CETTE GARANTIE S'APPLIQUE AUX UTILISATIONS DOMESTIQUES, EN AUCUN CAS AUX UTILISATIONS PROFESSIONNELLES.

La garantie légale due par le vendeur n'exclut en rien la garantie légale due par le Constructeur pour défauts ou vices de fabrication selon les articles 1641 et suivants du code Civil.

En cas de panne ou dysfonctionnement, adressez-vous à votre revendeur.

En cas de défectuosité technique dans les 8 jours suivant l'achat, les appareils sont échangés. Après ce délai ils sont réparés par le service-après-vente **LAGRANGE**.

RECETTES

Recettes pour la raclette :

Conseils : choisissez un bon fromage à raclette. Comptez environ 200 g de fromage par personne.

LA RACLETTE

Pour 6 personnes

Ingrédients : 1,2 kg de fromage à raclette coupé en fines tranches ; 12 pommes de terre ; charcuterie au choix (jambon cuit, jambon cru, jambon fumé, viande séchée, viande des grisons coupée en fines lamelles, saucisson...); accompagnements divers (petits oignons blancs au vinaigre, cornichons).

Garnissez les poêlons d'une ou plusieurs tranches de fromage à raclette. Laissez fondre jusqu'à ce qu'une légère croûte dorée se forme à la surface. Accompagnez de charcuterie, pomme de terre en robe des champs, salade verte, petits oignons blancs, cornichons, champignons, une touche de poivre blanc moulu sur le fromage, des lamelles de tomates, d'aubergines etc...

LE BERTHOUD

Pour 6 personnes

Ingrédients : 1,2 kg de fromage d'Abondance coupé en tranches d'environ ½ centimètre ; 12 pommes de terre ; charcuterie au choix (jambon cuit, jambon cru, jambon fumé, viande séchée, viande des grisons coupée en fines lamelles, saucisson...); accompagnements divers (petits oignons blancs au vinaigre, cornichons).

Garnissez les poêlons d'une ou plusieurs tranches de fromage d'Abondance. Laissez fondre jusqu'à ce qu'une légère croûte dorée se forme à la surface. Accompagnez de charcuterie, pomme de terre en robe des champs, salade verte...

LA TRUFFADE

Pour 6 personnes

Ingrédients : 1,5 kg de pommes de terre ; 1 oignon ; 1 kg de Tome fraîche de Cantal coupée en fines tranches.

Dans une poêle à part, faites revenir les pommes de terre coupées en cubes ou en fines tranches avec l'oignon émincé dans un peu de margarine ; faites cuire pendant 20 minutes environ. Salez et poivrez.

Garnissez les poêlons à raclette de la préparation, recouvrez avec une ou plusieurs tranches de Cantal. Faites dorer jusqu'à ce qu'une légère croûte dorée se forme à la surface. Accompagnez de salade verte.

L'astuce du chef : la Truffade au Roquefort permet d'obtenir d'excellents résultats alors pourquoi ne pas proposer du Roquefort et du Cantal à vos convives. Ils n'auront plus qu'à choisir !

LA CHEVROTTINE

Pour 6 personnes

Ingrédients : 1,2 kg de fromage à raclette coupé en fines tranches ; 12 pommes de terre ; 250 g de fromage de chèvre coupé en fines lamelles (2 petits fromages) ; olives noires ; thym. Faites cuire les pommes de terre en robe des champs. Garnissez les poêlons d'une tranche de fromage de chèvre et d'une tranche de fromage à raclette. Laissez fondre jusqu'à ce qu'une légère croûte dorée se forme à la surface. Faites glisser dans votre assiette et saupoudrer légèrement de thym. Dégustez avec quelques olives noires et les pommes de terre.

L'astuce du chef : variez les accompagnements. Quelques suggestions : charcuterie, salade verte, petits oignons blancs, cornichons, champignons, une touche de poivre blanc moulu sur le fromage, des lamelles de tomates, d'aubergines...

LA RACLETTE 4 SAISONS

Pour 6 personnes

Ingrédients : 1,2 kg de fromage à raclette ; charcuterie variée (viande des grisons, jambon cru ou cuit, saucisson...) ; salade verte ; œufs de caille ; petits lardons fumés.

Faites cuire les pommes de terre à la vapeur ou à l'eau sans enlever la peau. Faites fondre le fromage dans les poêlons accompagné des pommes de terre en y incorporant éventuellement les petits lardons fumés.

Variez vos accompagnements en fonction des saisons :

- **Printemps :** pointes d'asperge, tomates cerises, carottes, navets, pomme de terre...
- **Été :** céleri branche, poivrons grillés, feuilles de basilic, morceaux d'ananas, courgettes, chou-fleur...
- **Automne :** mini épis de maïs, noix, noisettes, grains de raisins, morceaux de châtaigne, cœur d'artichaut, lard fumé et petits oignons...
- **Hiver :** boulettes de viandes hachées, morceaux de veau rôtis ou d'andouille...

Recettes pour le grill :

GRILL ACAPULCO

- 1 kg de rumsteak
- 500 g de bacon
- 1 poivron rouge
- 1 poivron vert
- 2 à 3 cuillères à soupe d'huile
- curry, sel, poivre
- 2 gousses d'ail.

Coupez la viande en petites lamelles de 2 à 4 cm et de 0,5 à 1,5 cm d'épaisseur. Emincez les poivrons et le bacon en fines lamelles.

Pilez l'ail avec le sel, le poivre, le curry et ajoutez l'huile.

Mélangez à la viande dans un saladier.

Faites cuire d'abord les légumes, puis la viande.

GRILL À LA NIÇOISE

- 1,2 kg de filet de veau coupé en lamelles
- 2 courgettes
- 2 tomates
- 2 aubergines
- 1/2 poivron
- 3 cuillères à soupe d'huile d'olive
- 2 gros oignons émincés
- sel, poivre, paprika

Mélangez dans un saladier les lamelles de veau avec l'huile d'olive et les légumes.

Ajoutez sel, poivre et paprika et remuez.

Cuisez par petites portions.

VEILIGHEIDSVOORSCHRITEN

Lees deze gebruiksaanwijzing aandachtig en bewaar deze voor latere consultatie.

- Ontrol het snoer altijd volledig
- Steek de snoerstekker in een stopcontact 10/16 A voorzien van een aarding.
- Indien u een verlengkabel moet gebruiken, gebruik dan uitsluitend een model met aarding en met geleiders van ten minste 0,75 mm².
- Neem alle nodige voorzorgen om te vermijden dat iemand met de voeten in de kabel of het verlengstuk verstrikt zou geraken.
- Er wordt aangeraden het apparaat aan te sluiten op een installatie voorzien van een verliesstroomschakelaar met een lekstroom die de 30mA niet overschrijd.
- Ontkoppel het apparaat en laat het volledig afkoelen alvorens het schoon te maken.
- Het toestel nooit in water onderdompelen.
- Voor uw veiligheid raden wij u aan het apparaat nooit achter te laten op een plaats waar het is blootgesteld aan vochtigheid of weer en wind.
- Gebruik nooit het apparaat als aanvullende verwarming.
- Laat uw apparaat niet ingeschakeld staan terwijl het niet wordt gebruikt.
- **Raak de metalen onderdelen of de glazen platen niet terwijl het toestel in werking is want deze zijn zeer heet.**
- Dit apparaat kan gebruikt worden door kinderen van 8 jaar en ouder en personen met verminderde fysieke, sensorische

of mentale capaciteiten of gebrek aan ervaring of kennis, wanneer er toezicht wordt gehouden of wanneer zij instructies hebben gekregen betreffende het veilige gebruik van het apparaat en de bijkomende gevaren begrijpen. Kinderen mogen niet met het apparaat spelen. Schoonmaak van en onderhoud aan het apparaat zal niet worden uitgevoerd door kinderen, tenzij deze ouder zijn dan 8 jaar en er toezicht wordt gehouden.

- Dit apparaat mag niet in bedrijf worden gesteld met een timersysteem of door middel van een afstandsbediening.
- Kinderen mogen niet met het apparaat spelen.
- Oppervlakken gemarkeerd met de markering voor hoge temperaturen kunnen heet worden tijdens gebruik.
- Houdt het apparaat en het snoer ervan buiten bereik van kinderen jonger dan 8 jaar.

KENMERKEN

Kenmerken:

- 6 racletpannetjes met antiaanbaklaag
- Kolommen in thermohard plastic
- 2 vaste plateaus van hardglas
- 1 afneembaar plateau van borosilicaatglas
- AAN/UIT-knop met controlelampje
- Vast snoer
- Schrapper/Spatel
- Vermogen: 900 Watt 230V 50Hz

Snoer:


Controleer het voedings snoer vooraleer het apparaat te gebruiken. Wanneer dit beschadigd is, mag het apparaat niet worden gebruikt.

Het snoer mag enkel worden vervangen door **LAGRANGE**, meer bepaald door haar klantenservice of een door **LAGRANGE** erkend gekwalificeerd persoon. Deze regel is bedoeld om gevaarlijke situaties voor de gebruiker te voorkomen.

Dit apparaat is conform met de richtlijnen 2006/95/EG, 2004/108/EG, AEEA 2002/96/EG RoHS 2002/95/EG en het EG-verordening in verband met contact met voedingsmiddelen 1935/2004.

MILIEU

Bescherming van het milieu – Richtlijn 2002/96/EEG

Om het milieu en de volksgezondheid te beschermen, moeten versleten elektrische toestellen volgens wel bepaalde regels worden verwijderd. Dit vraagt de medewerking van zowel de verkoper als de gebruiker. 

Om deze reden mag uw toestel in geen geval mag worden weggegooid in een openbare of privévuilnisbak bestemd voor huishoudelijk afval.

Dit wordt aangegeven met het symbool Bij de buitendienststelling moet uw toestel, ofwel worden teruggebracht naar uw verkoper, ofwel worden gedeponereerd in een recyclagecentrum voor verdere verwerking of hergebruik.

INDIENSTELLING EN GEBRUIK

1- EERSTE GEBRUIK

- Bij het uitpakken van het apparaat moet u het inpakmateriaal en het etiket op de glazen plaat voorzichtig verwijderen.
- Wij raden u aan de pannetjes schoon te maken alvorens deze voor de eerste maal te gebruiken.
 Een nieuw toestel kan in lichte mate rook produceren bij een eerste gebruik.

2- GEBRUIK

Raclettefunctie:

- Plaats uw toestel op een plat oppervlak.
- Ontrol het snoer volledig.
- Verbind uw apparaat met het elektriciteitsnet, schakel de schakelaar in. Het controlelampje gaat aan.
- Laat 15 minuten voorverwarmen zonder de pannetjes in het toestel te plaatsen.

Let op, het rode teken op het bovenste glazen plateau wordt bruin als de grill warm is en krijgt de rode kleur terug als het product afkoelt.

- Doe de kaas in de racletpannetjes.
- Plaats de pannetjes in het apparaat. Let erop dat de kaas niet te dik is, zodat deze niet in contact komt met de weerstand.
- Verwijder het pannetje* en geniet van de kaas wanneer deze volgens uw smaak voldoende is gesmolten.
Opmerking: Het is volledig normaal dat het verwarmen niet homogeen is over het volledige oppervlak van het apparaat.

- Wanneer u klaar bent of even wenst te pauzeren tijdens het eten kunt u uw pannetje in de onderste etage op de plaat in getemperd glas plaatsen. Wanneer u de functie « warm houden » gebruikt, is het normaal dat de kaas stijf wordt. Als u wilt dat de kaas vloeier wordt, raden wij aan het pannetje terug enkele minuten op de bovenste etage te zetten.
- U kunt een hittebestendige schaal op het bovenste plateau zetten. Zo kunt u uw aardappels of andere gerechten warm houden. Zorg ervoor dat er voldoende vocht onderin de schaal aanwezig is, zodat het gerecht in de schaal niet aanbrandt.

**Opgelet, de steel van het pannetje kan zeer heet worden vanwege de stralingswarmte van de weerstanden. Voor uw eigen gemak raden wij u aan de greep enkel in het doorschijnend gedeelte te plaatsen.*

Functie grillen op glas :

- Plaats uw toestel op een plat oppervlak.
- Ontrol het snoer volledig.
- Verbind uw apparaat met het elektriciteitsnet, schakel de schakelaar in. Het controlelampje gaat aan.
- Let op, het bovenste glasplateau is gegerigrafiëerd. Bereid geen voedsel op deze kant van het glas, die naar onderen geplaatst moet zijn. U kunt de onderkant van het plateau herkennen aan de naam 'Vitro Grill' die op deze kant staat.
- Verwarm het apparaat 15 minuten voor.

Let op, het rode teken op het bovenste glazen plateau wordt bruin als de grill warm is en krijgt de rode kleur terug als het product afkoelt.

- Vet het bovenste plateau licht in met een kwast of keukenpapier met olie, net voor u begint met grillen.
- Plaats het eten dat u wilt grillen op de plaat (stukjes vlees, spek, reepjes groenten...)
- Draai het eten om met behulp van de schraper/spatel, om het aan twee zijden te garen.
- Als het eten klaar is kunt u het op uw bord schuiven, waarbij u het bord iets onder de glazen plaat houdt.

ONDERHOUD

Ontkoppel steeds uw apparaat en laat het volledig afkoelen vooraleer het schoon te maken.

U apparaat bevat glazen platen die een bijzondere aandacht benodigen bij het onderhoud.

Vast plateau van gehard glas:

- Verwijder het plateau van borosilicaatglas om de bovenkant van de plateaus van gehard glas te kunnen reinigen.
- Maak deze schoon met een spons met warm water en afwasmiddel.

Opgelet: Gebruik geen schuursponsje of metalen spons. Deze kunnen het glas krassen.

Let op, de hardglazen plateaus zitten vast, u kunt ze niet verwijderen.

- Draai het apparaat dan voorzichtig ondersteboven om de onderkant van de glazen plateaus te reinigen.
- Laat 2-3 minuten weken. Droog deze af met keukenpapier alvorens het water volledig verdampt.

- Droog de weerstand goed af.
- Advies: u kunt voor hardnekkige vlekken en een efficiëntere ontvetting een reinigingsmiddel voor vensters gebruiken.

Afneembaar plateau van borosilicaatglas:

- Laat het bovenste plateau bij voorkeur weken in water met een mild vaatwasmiddel.
- Maak aangebakken etensresten los met de schraper/spatel en verwijder overige resten met een spons of afwaskwast.
- Laat uitlekken en droog zorgvuldig af.
- Voor een onberispelijk resultaat kunt u een reinigingsmiddel voor keramische kookplaten gebruiken.

Let op, het verwijderbare plateau van borosilicaat is kwetsbaar. In tegenstelling tot gehard glas, dat als het breekt in kleine stukjes uiteenvalt en weinig risico op snijwonden oplevert, breekt borosilicaatglas in grote scherpe stukken. Als u dit plateau laat vallen, let dan op dat u zich niet snijdt bij het oprapen van de scherven.

Pannetjes:

- Maak ze schoon met een zacht, niet schurend sponsje, met warm water en afwasmiddel.
- Vervolgens spoelen.
- Niet op de pannetjes krassen met metalen voorwerpen of geen schuurmiddelen gebruiken producten (u kunt hiermee de antiaanbaklaag beschadigen).
N.B.: u kunt de pannetjes laten weken of ze in de vaatwasmachine afwassen.

Kolommen:

- Enkel reinigen met een zacht, **niet schurend** sponsje.
- Afdrogen met een droge doek.

Let erop dat u geen water laat stromen op de elektrische onderdelen. Nooit uw toestel onder water houden.

ALGEMENE VOORWAARDEN WAARBORG__

Uw apparaat heeft een waarborg van 2 jaar.

Om gratis gebruik te maken van één jaar bijkomende waarborg, kunt u zich inschrijven op de internet-site van **LAGRANGE** (www.lagrange.fr).

De waarborg geldt voor vervangonderdelen en werkuren en dekt de fabricagefouten.

Vallen niet onder de waarborg: schade tengevolge van foutief gebruik of niet opvolgen van de gebruiksaanwijzing, vallen van het product en breken van het glazuur.

DEZE WAARBORG GELDT ALLEEN VOORHUISHOUDELIJK GEBRUIK EN IN GEEN GEVAL VOOR PROFESSIONEEL GEBRUIK.

De wettelijke waarborg die de verkoper verschuldigd is sluit niet de wettelijke waarborg uit die de Fabrikant verschuldigd is volgens de artikels 1641 en volgende van het Franse Burgerlijk Wetboek.

Bij defect of slechte werking, contact opnemen met de verkoper. In geval van technisch defect binnen de 8 dagen na de aankoop, wordt het apparaat vervangen. Na deze termijn wordt het gerepareerd door de Dienst Na Verkoop van **LAGRANGE**.

RECEPTEN

Racletterecepten:

Advies: kies een goede raclettekaas uit. Reken op ongeveer 200 g kaas per persoon.

DE RACLETTE

Voor 6 personen

Ingrediënten: 1,2 kg raclettekaas in fijne sneetjes; 12 aardappelen; charcuterie naar keuze (gekookte ham, rauwe ham, gerookte ham, gedroogd vlees, vlees uit Graubünden gesneden in fijne plakjes, worst...); diverse garnituren (witte uitjes in azijn, augurkjes).

Laat de aardappelen koken met de schil; leg ze in een schotel (in een bodempje water) en zet deze op de bovenste plaat. Leg in de pannetjes één of meer sneetjes raclettekaas. Laat deze smelten tot wanneer er zich een lichte goudgele korst vormt aan het oppervlak. Garneer met charcuterie, sla, witte uitjes, augurkje, champignons, een snuifje gemalen witte peper op de kaas, plakjes tomaat, plakjes aubergines enz...

DE RACLETTE «4 JAARGETIJDEN»

Voor 6 personen

Ingrediënten: 1,2 kg raclettekaas; gevarieerde charcuterie (vlees uit Graubünden, rauwe of gekookte ham, worst...); sla; kwarteleieren; kleine stukjes gerookt spek.

Laat de aardappelen koken onder stoom of in water zonder ze te schillen. Snijd ze in twee en houd ze warm op de bovenste plaat in een hittebestendige schotel (in een bodempje water). Laat de kaas smelten in de pannetjes en voeg er eventueel kubusjes gerookt spek aan toe.

Kies een garnituur in functie van het jaargetijde:

- **Lente:** aspergepunten, tomaten, kersen, wortels, rapen, aardappelen...
- **Zomer:** selderie, gegrilde paprika's, blaadjes basilicum, stukjes ananas, courgettes, bloemkool...
- **Herfst:** minimaïskolven, noten, hazelnootjes, druivenpitten, stukjes kastanje, harten van artisjok, stukjes gerookt spek en uitjes...
- **Winter:** gehaktballetjes, stukjes kalfsgebraad of stukjes worst...

Grillrecepten:

ACAPULCO-GRILL

- 1 kg rumpsteak
- 500g spek
- 1 rode peper
- 1 groene peper
- 2 tot 3 soeplepels olie
- curry, zout en peper
- 2 teentjes knoflook

Het vlees snijden in reepjes van 2 tot 4 cm breed, en van 0,5 tot 1,5 cm dik. De pepers en het spek in dunne reepjes snijden. De knoflook fijnstampen en mengen met zout, peper, curry. De olie er bij voegen.

De stukken vlees onder elkaar mengen in een kom. Eerst de groenten roosteren en vervolgens het vlees.

GRILL À LA NIÇOISE

- 1,2 kg kalfshaas in reepjes gesneden
- 2 courgettes
- 2 tomaten
- 2 aubergines
- 1/2 peper
- 3 soeplepels olijfolie
- 2 grote uien in schijfjes gesneden
- paprika, zout en peper

In een kom de kalfsreepjes met de olijfolie en de groenten door elkaar mengen. Kruiden met paprika, zout en peper. Mengen. Roosteren in kleine porties.

SICHERHEITSHINWEISE

Die Gebrauchsanweisung aufmerksam lesen und danach zum späteren Nachlesen aufbewahren.

- Geräteschnur stets vollkommen abwickeln
- Stecker der Geräteschnur an eine Schukosteckdose 10/16 A anschließen.
- Ist eine Verlängerungsschnur nötig, unbedingt eine Schnur mit Erdung und mit einem Drahtquerschnitt von mindestens 0.75mm² benutzen.
- Alle nötigen Vorkehrungen treffen, damit niemand über die Geräte- oder Verlängerungsschnur stolpern kann.
- Wir empfehlen, das Gerät an eine Anlage mit Reststromdifferentialvorrichtung anzuschließen, deren Auslösestrom 30 mA nicht überschreitet.
- Vor jeder Reinigung den Stecker ziehen und das Gerät vollkommen abkühlen lassen.
- Das Gerät nie in Wasser eintauchen.
- Aus Sicherheitsgründen empfehlen wir, das Gerät nicht an einer der Witterung oder Feuchtigkeit ausgesetzten Stelle aufzubewahren.
- Das Gerät nie als Heizung benutzen.
- Das Gerät nicht unbenutzt angeschlossen lassen.
- **Während des Betriebs die Metallteile und Glasplatten nicht berühren, da sie heiß werden.**
- Dieses Gerät kann von Kindern ab 8 Jahren und älter sowie von Personen mit eingeschränkten körperlichen, sensorischen oder geistigen Fähigkeiten oder ohne Erfahrung

und Wissen benutzt werden, sofern sie beaufsichtigt werden oder Anweisungen bezüglich der sicheren Benutzung des Geräts erhalten haben und die Gefahren verstehen. Kindern ist das Spielen mit dem Gerät verboten. Reinigung und Instandhaltung durch den Benutzer sollten nicht durch Kinder durchgeführt werden, es sei denn, sie sind älter als 8 Jahre und werden beaufsichtigt.

- Diese Geräte sind nicht für einen Betrieb mit einem separaten Zeitschalter oder Fernsteuerungssystem vorgesehen.
- Kinder sind zu beaufsichtigen, um dafür zu sorgen, dass sie nicht mit dem Gerät spielen.
- Die mit der Warmtemperatur-Markierung gekennzeichneten Flächen können sich während der Benutzung erhitzen.
- Das Gerät und sein Kabel für Kinder unter 8 Jahren unzugänglich aufbewahren.

KENNDATEN

Daten:

- 6 Raclette-Pfännchen mit Antihafbeschichtung
- Ständer aus Thermoplast
- 2 fest montierte Glasplatten aus Hartglas
- 1 Abnehmbare Platte aus Borosilikatglas
- Ein/Aus-Schalter mit Lampe
- Fest angeschlossene Geräteschnur
- Schaber/Spachtel
- Leistung: 900 Watt 230V 50Hz

Geräteschnur:

Vor jeder Benutzung das Stromkabel sorgfältig untersuchen. Wenn das Kabel beschädigt ist, darf das Gerät nicht in Betrieb gesetzt werden.

Zur Sicherheit des Kunden darf das Stromkabel nur von **LAGRANGE**, dem Kundendienst dieser Firma oder einer von **LAGRANGE** zugelassenen oder ausgebildeten Person repariert werden.

Das Gerät erfüllt die Richtlinien 2006/95/CE, 2004/108/CE, DEEE 2002/96/CE, RoHS 2002/95/CE und die EC-Vorschrift über Lebensmitteltauglichkeit 1935/2004.

UMWELT

Umweltschutz – RICHTLINIE 2002/96/CE

Zur Erhaltung unserer Umwelt und unserer Gesundheit müssen bei der Entsorgung von Elektrogeräten sehr genaue Regeln beachtet werden, wobei die Mitwirkung eines jeden von uns nötig ist – ob Lieferant oder Kunde. Deshalb darf ihr Gerät – wie das Symbol auf dem Geräteschild anzeigt – auf keinen Fall in eine öffentliche oder private Mülltonne für Hausmüll entsorgt werden.

Zum Entsorgen muss Ihr Gerät entweder zu Ihrem Händler zurück gebracht oder an einem Sammelort für Müllsortierung abgegeben werden, um recycelt und für andere Anwendungen wieder verwendet zu werden.



INBETRIEBNAHME UND BENUTZUNG

1- ERSTMALIGER BETRIEB

- Beim Auspacken Ihres Gerätes darauf achten, dass Sie alle Transportschutzteile und das Schild auf der Glasplatte sorgfältig entfernen.
- Wir empfehlen Ihnen, die Pfännchen vor der ersten Benutzung zu spülen.
Das neue Gerät kann bei der ersten Benutzung leicht rauchen.

2- INBETRIEBNAHME

Raclette-Betrieb:

- Das Gerät auf eine ebene Fläche stellen.
- Geräteschnur vollkommen abrollen.
- Stecker anschließen, Gerät mit dem Kippschalter einschalten, die Kontrolllampe leuchtet.
- Ohne die Pfännchen 15 Minuten vorheizen.

Achtung, die rote Schrift auf der oberen Glasplatte wird braun, wenn der Grill heiß ist, und nimmt wieder ihre ursprüngliche rote Farbe an, wenn das Produkt abkühlt.

- Käse in die Raclette-Pfännchen geben.
- Pfännchen in das Gerät stellen und darauf achten, dass der Käse nicht zu dick geschnitten ist, damit er die Widerstände nicht berührt.
- Wenn der Käse nach Ihrem Geschmack geschmolzen ist, Pfännchen herausnehmen*.
Hinweis: Es ist normal, dass sich die Heizkraft nicht gleichmäßig über die gesamte Fläche des Gerätes verteilt.

- Wenn Sie fertig sind oder während der Mahlzeit eine Pause einlegen möchten, können Sie Ihre Pfännchen auf der unteren Etage aus Hartglas abstellen. Wenn Sie die „Warmhaltefunktion“ benutzen, ist es normal, dass der Käse wieder etwas fester wird. Mögen Sie den Käse lieber weicher, sollten Sie das Pfännchen noch einige Minuten auf die obere Etage zurückstellen.
- Sie können ein hitzebeständiges Gefäß auf die obere Platte stellen und auf diese Weise die Kartoffeln oder andere Lebensmittel warm halten. Achtung, in das Gefäß muss ein wenig Wasser gefüllt werden, damit die Lebensmittel nicht anbrennen.

**Achtung, durch die Strahlung der Heizwiderstände kann der Griff der Pfännchen sehr heiß werden. Am besten den Griff nur in seinem durchsichtigen Bereich anfassen.*

Glasgrill-Betrieb:

- Das Gerät auf eine ebene Fläche stellen.
- Geräteschnur vollkommen abrollen.
- Stecker anschließen, Gerät mit dem Kippschalter einschalten, die Kontrolllampe leuchtet.
- Achtung, die obere Glasplatte ist bedruckt. Auf der bedruckten Seite, die nach unten zeigen muss, darf nicht gegrillt werden. Achten Sie darauf, dass der Name « Vitro' Grill » in normaler Schrift von links nach rechts zu lesen ist.
- Lassen Sie Ihr Gerät 15 Minuten vorheizen.

Achtung, die rote Schrift auf der oberen Glasplatte wird braun, wenn der Grill heiß ist, und nimmt wieder ihre ursprüngliche rote Farbe an, wenn das Produkt abkühlt.

- Nehmen Sie unmittelbar, bevor Sie mit dem Grillen beginnen, einen Pinsel oder ein Stück Küchenpapier und tragen Sie damit ein wenig Öl auf die obere Glasplatte auf.
- Verteilen Sie die zu garenden Lebensmittel auf der Platte (kleine Stücken Fleisch, Speck, in Scheiben geschnittenes Gemüse...).
- Drehen Sie die Lebensmittel mit dem Schaber/Spachtel, damit sie von beiden Seiten garen.
- Die garen Lebensmittel auf einen Teller gleiten lassen, indem Sie den Tellerrand unter die Glasplatte halten.

PFLEGE

Vor Reinigung des Gerätes immer den Stecker ziehen und warten, bis es vollkommen abgekühlt ist.

Ihr Gerät ist mit Glasplatten ausgestattet und bedarf daher bei der Reinigung besonderer Vorsicht.

Feste Platten aus widerstandsfähigem Hartglas:

- Die obere Platte aus Borosilikatglas abnehmen, um die Oberseite der Hartglasplatten reinigen zu können. Mit einem Schwamm, warmem Wasser und Spülmittel abwaschen.
Achtung: Um das Glas nicht zu verkratzen, keinen Scheuerschwamm und keinen Metallschaber benutzen. Achtung, die Hartglasplatten sind fest eingebaut, versuchen Sie nicht, sie zu entnehmen.
- Danach das Gerät vorsichtig umdrehen und die Unterseite der Glasplatten reinigen.

- Spülmittel 2-3 Minuten wirken lassen. Bevor das Wasser verdunstet ist, mit Küchenpapier abtrocknen.
- Den Heizwiderstand gut trocknen.
- Tipp: Bei hartnäckiger Verschmutzung und zum wirksameren Entfetten können Sie Fensterputzmittel benutzen.

Abnehmbare Platte aus Borosilikatglas:

- Die oberste Platte am Besten in heißem Wasser mit Spülmittel weichen lassen.
- Angebrannte Speisereste mit dem geleiiferten Spachtel/ Schaber ablösen, den Rest mit einem Schwamm abreiben.
- Abtropfen lassen und gut abtrocknen.
- Damit die Platte wieder einwandfrei aussieht, können Sie anschließend ein Pflegeprodukt für Glaskeramikplatten benutzen.

Achtung, die abnehmbare Platte aus Borosilikatglas ist empfindlich. Im Gegensatz zum Hartglas, das in viele kleine Teile zerbricht, die keine oder nur wenige scharfe Kanten aufweisen, bricht das Borosilikatglas in große scharfkantige Stücke. Wenn Sie diese Platte fallen lassen, müssen Sie gut aufpassen, dass Sie sich beim Aufsammeln der Scherben nicht schneiden.

Pfännchen:

- Mit einem nicht kratzenden Schwamm, warmem Wasser und Spülmittel auswaschen.
- Nachspülen.
- Die Pfännchen nicht mit Metallschabern oder Scheuermittel behandeln (um die Antihafbeschichtung nicht zu beschädigen).

NB.: die Pfännchen können eingeweicht oder in der Spülmaschine gespült werden.

Ständer:

- Nur mit einem weichen feuchten **nicht scheuernden** Schwamm reinigen und mit einem trockenen Tuch abwischen.

Achtung: Kein Wasser auf die Elektroteile kommen lassen. Tauchen Sie Ihr Gerät nie in Wasser ein.

ALLGEMEINE GARANTIEBEDINGUNGEN_____

Die Garantie für ihr Gerät beträgt 2 Jahre.

Ein weiteres Jahr Garantie erhalten sie kostenlos, wenn sie sich in unsere Website (www.lagrange.fr) eintragen.

Die Garantie umfasst Ersatzteile und Arbeitslohn und deckt alle Fertigungsmängel ab.

Ausgenommen von der Garantie sind: Beschädigungen durch unsachgemäße Benutzung, Nichteinhaltung der Bedienungsanleitung und Sturz des Gerätes sowie Beschädigungen des Emails.

DIESE GARANTIE GILT NUR FÜR EINE HAUSHALTMÄSSIGE BENUTZUNG UND NICHT FÜR DEN PROFESSIONELLEN EINSATZ.

Die vom Händler geschuldete gesetzliche Garantie schließt in keiner Weise die vom Hersteller zu leistende gesetzliche Garantie für Fertigungsmängel gem. Artikel 1641 ff. des französische Bürgerlichen Gesetzbuchs aus.

Wenden sie sich bei einer Störung bitte an ihren Händler. Tritt innerhalb von 8 Tagen nach dem Kauf ein technischer Defekt auf, wird das Gerät ersetzt. Nach Ablauf dieser Frist werden die Geräte vom Kundendienst **LAGRANGE** repariert.

REZEPTE

Raclette-Rezepte:

Ratschläge: Kaufen Sie einen guten Raclette-Käse. Man rechnet etwa 200 g Käse pro Person.

RACLETTE

Für 6 Personen

Zutaten: 1,2 kg in feine Scheiben geschnittener Raclette; Käse; 12 Kartoffeln; Wurstwaren nach Wunsch (gekochter Schinken, roher Schinken, geräucherter Schinken, Trockenfleisch, in feine Lamellen geschnittenes Grisoner Fleisch, Trockenwurst...); verschiedene Beilagen (kleine weiße eingelegt Zwiebeln, Cornichons).

Kartoffeln als Pellkartoffeln garen und (in einem hitzefesten Gefäß mit wenig Wasser) auf den oberen Teller stellen). Eine oder mehrere Scheiben Raclette-Käse in die Pfännchen geben und schmelzen lassen, bis sich an der Oberfläche eine leichte goldgelbe Kruste bildet.

Mit Schinken, grünem Salat, kleinen weißen Zwiebeln, Cornichons, Champignons, einem Hauch frisch gemahlenem weißem Pfeffer auf dem Käse, Tomaten- oder Auberginenscheiben usw. reichen.

RACLETTE 4 JAHRESZEITEN

Für 6 Personen

Zutaten: 1,2 kg Raclette-Käse; verschiedene Wurstsorten (Grisoner Fleisch, roher oder gekochter Schinken, Trockenwurst...) grüner Salat; Wachteleier; kleine Räucherspeckwürfel.

Ungeschälte Kartoffeln in Dampf oder Salzwasser garen. Einmal durchschneiden und auf dem oberen Teller in einem hitzefesten Gefäß (mit wenig Wasser) warm halten. Käse in den Pfännchen schmelzen lassen, eventuell kleine Räucherspeckwürfel dazu geben.

Variieren Sie Ihre Beilagen je nach der Jahreszeit :

- **Frühjahr:** Spargelspitzen, Kirschtomaten, Möhren, Kohlrabi, Kartoffeln...
- **Sommer:** Strauchsellerie, gegrillte Paprikaschoten, Basilikumblätter, Ananasstücke, Zucchini, Blumenkohl...
- **Herbst:** kleine Maiskolben, Walnüsse, Haselnüsse, Weintrauben, Esskastanien, Artischockenherzen, Räucherspeck und kleine Zwiebeln...
- **Winter:** Hackfleischklößchen, geröstete Kalbfleischstücke oder Gekrösewurst...

Grillrezepte:

GRILL ACAPULCO

- 1 kg Rumpsteak
- 500 g Schweinespeck
- 1 rote Paprikaschote
- 1 grüne Paprikaschote
- 2 bis 3 Kochlöffel Öl
- Curry, Salz und Pfeffer
- 2 Knoblauchzehen

Schneiden Sie das Fleisch in kleine ca. 2 bis 4 cm breite und 0,5 bis 1,5 cm dicke Streifen. Paprika und Speck in dünne Streifen schneiden.

Vermischen den zerhakten Knoblauch mit Salz, Pfeffer und Curry und fügen Sie das Öl hinzu. Geben Sie das Ganze in eine Salatschüssel und vermischen Sie es mit dem Fleisch. Garen Sie zunächst das Gemüse und anschließend das Fleisch.

GRILL NIZZA

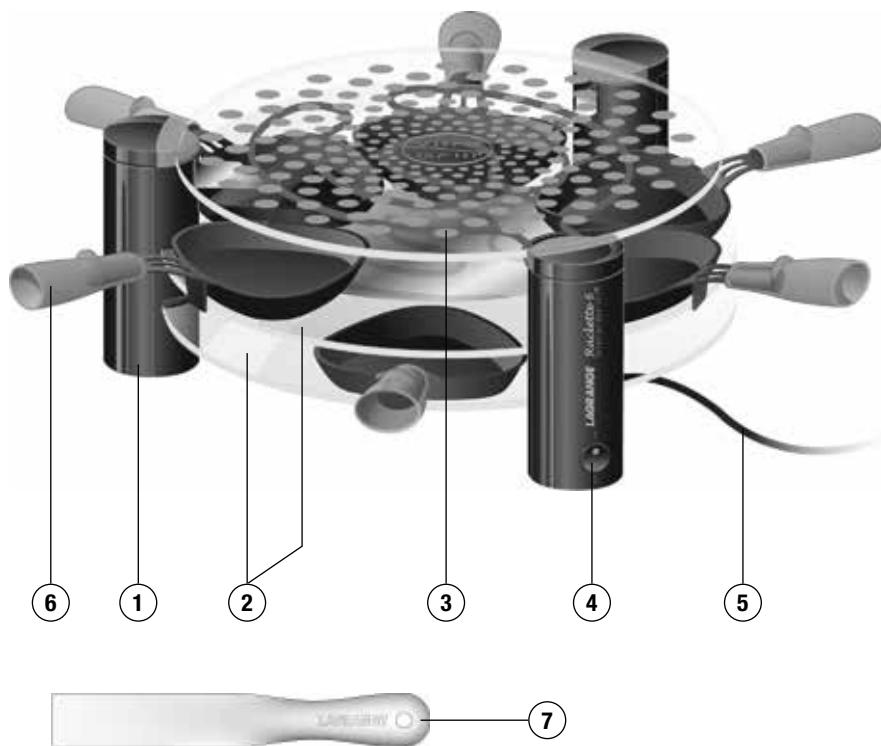
- 1,2 kg Kalbsfleischfilets in dünnen Streifen
- 2 Zucchini
- 2 Tomaten
- 2 Auberginen
- 1/2 Paprikaschote
- 3 Kochlöffel Olivenöl
- 2 große, klein gehackte Zwiebeln
- Salz, Pfeffer und Paprika

Geben Sie die Kalbsstreifen, das Olivenöl und das Gemüse in eine Salatschüssel und verrühren Sie das Ganze. Salz, Pfeffer und Paprika hinzugeben und umrühren. In kleinen Portionen garen.

Raclette 6

Vitro' Grill®

Ref : 009 631 - Tipo/Type 009



- DESCRIZIONE DELL'APARECCHIO -

Descripción del aparato

Description of appliance

- 1. Colonne in termoindurente**
Columnas en termoendurecible
Thermosetting-plastic columns
- 2. 2 vassoi fissi in vetro**
2 bandejas fijas de vidrio templado
2 fixed toughened glass trays
- 3. 1 piatto amovibile in vetro borosilicato**
1 bandeja desmontable de vidrio borosilicatado
1 removable borosilicate glass tray
- 4. Pulsante ON/OFF con spia luminosa**
Botón marcha/parada con piloto luminoso
On/off button with lighted indicator
- 5. Cordone fisso**
Cable fijo
Fixed cord
- 6. Padelline da raclette con rivestimento antiaderente**
Sartencitas para raclette con revestimiento antiadherente
Raclette pans with anti-stick coating
- 7. Raschietto/Spatola**
Rascador/Espátula
Scraper/Spatula

ISTRUZIONI DI SICUREZZA

Leggere attentamente questo manuale d'uso e tenerlo sempre a portata di mano per poterlo consultare ulteriormente.

- Srotolare completamente il cordone.
- Raccordare la presa del cordone ad una presa 10/16 A munita di contatto di terra.
- Se dovete servirvi di una prolunga, utilizzate imperativamente un modello munito di presa di terra e di fili con una sezione uguale o superiore a 0.75mm².
- Prendere tutte le precauzioni necessarie per evitare che una persona non metta i piedi nel cordone o nella prolunga.
- Si raccomanda di raccordare l'apparecchio ad un'installazione comprendente un dispositivo a corrente differenziale residua con corrente di accensione non eccedente i 30mA.
- Prima d'ogni operazione di pulizia, scollegare e lasciar raffreddare completamente l'apparecchio.
- Non immergere mai l'apparecchio nell'acqua.
- Per la vostra sicurezza, si raccomanda di non lasciare mai l'apparecchio in un luogo esposto alle intemperie e all'umidità.
- Non utilizzare mai l'apparecchio come riscaldamento ausiliario.
- Non lasciar collegato il vostro apparecchio senza utilizzarlo.
- **Non toccare le parti metalliche o i vassoi in vetro durante il funzionamento perché sono molto caldi.**
- L'utilizzo del presente dispositivo è consentito a bambini di età pari o superiore agli 8 anni e a persone con capacità fisiche, sensoriali o mentali ridotte oppure prive dell'esperienza e delle conoscenze necessarie previa supervisione o dietro ricezione

di istruzioni relative all'utilizzo in sicurezza del dispositivo stesso e comprensione dei rischi ad esso collegati. Non consentire ai bambini di giocare con il dispositivo. La pulizia e la manutenzione possono essere effettuate da bambini di età superiore agli 8 anni previa supervisione.

- Questi apparecchi non sono destinati ad essere messi in funzione tramite un timer esterno o un dispositivo di comando remoto separato.
- Si raccomanda di sorvegliare i bambini per accertarsi che non giochino con l'apparecchio.
- Le superfici contrassegnate dal simbolo «alta temperatura» possono diventare estremamente calde durante l'utilizzo.
- Mantenere il dispositivo e il relativo cavo fuori dalla portata dei bambini di età inferiore agli 8 anni.

CARATTERISTICHE

Caratteristiche:

- 6 padelline da raclette con rivestimento antiaderente
- Colonne in termoisolante
- 2 piastre fisse in vetro temprato
- 1 piatto amovibile in vetro borosilicato
- Pulsante ON/OFF con spia luminosa
- Cordone fisso
- Raschietto/Spatola
- Potenza: 900 Watt 230V 50Hz

Cordone:

Occorre verificare accuratamente il cavo d'alimentazione prima di ogni utilizzo. Nel caso fosse danneggiato, non bisogna utilizzare l'apparecchio.

Il cordone deve essere sostituito soltanto da **LAGRANGE**, dal suo servizio post-vendita o da una persona abilitata o qualificata da **LAGRANGE** e questo per evitare un qualsiasi pericolo per l'utente.

L'apparecchio è conforme alle Direttive 2006/95/CE, 2004/108/CE, DEEE 2002/96/CE, RoHs 2002/95/CE e alla normativa CE contatto alimentare 1935/2004.

AMBIENTE

Protezione dell'ambiente – DIRETTIVA 2002/96/CE

Al fine di preservare l'ambiente naturale e la nostra salute, l'eliminazione degli apparecchi elettrici al termine della loro vita deve essere effettuata seguendo delle regole ben precise; essa richiede l'impegno di ciascuno, sia del fornitore che dell'utilizzatore.

Per questo motivo, come è indicato dal simbolo apposto sulla targhetta indicatrice, tale materiale non deve essere mai gettato in una pattumiera pubblica o privata destinata alle immondizie.

Al momento della sua eliminazione, l'apparecchio deve essere riportato al vostro venditore oppure lasciato in un punto di raccolta dove viene effettuata una scelta selettiva dei rifiuti che possono essere riciclati e riutilizzati per altri impieghi.



MESSA IN FUNZIONE ED UTILIZZAZIONE

1- PRIMA UTILIZZAZIONE

- Aprendo l'imballaggio dell'apparecchio, fare attenzione a togliere accuratamente il materiale protettivo e di riempimento e l'etichetta incollata sul vassoio di vetro.
- Si consiglia di pulire le padelle prima della prima utilizzazione. *Alla prima messa in funzione di un apparecchio nuovo di fabbrica è possibile che avvenga per breve tempo una leggera emissione di fumo.*

2- MESSA IN FUNZIONE

Funzione raclette:

- Mettere l'apparecchio su una superficie piana.
- Svolgere completamente il cordone
- Collegare l'apparecchio ad una presa di corrente, premere sull'interruttore, la spia si accende.
- Preriscaldare l'apparecchio per 15 minuti senza mettere le padelle nell'apparecchio.

Attenzione, la grafica rossa sul vetro superiore diventa marrone quando il grill è caldo e riprende il suo colore rosso iniziale quando il prodotto si raffredda.

- Mettere il formaggio nelle padelline da raclette.
- Mettere le padelle nell'apparecchio. Accertatevi che il formaggio non sia troppo spesso affinché non venga a contatto con la resistenza.
- Togliete* per assaggiare quando la cottura del formaggio è di vostro gradimento.

Nota: È normalissimo che il livello di riscaldamento non sia omogeneo su tutta la superficie dell'apparecchio.

- Quando avete finito o quando desiderate fare una pausa durante il pasto, potete riporre le vostre padelle sul piano inferiore in vetro temprato. Se utilizzate la funzione « tenere caldo », è normale che il formaggio si rapprenda leggermente. Se desiderate un formaggio più sciolto, si consiglia di rimettere la padellina sul piano superiore per alcuni minuti.
- Potete porre un piatto resistente ad elevate temperature sulla piastra superiore. In questo modo, manterrete al caldo le patate o gli altri alimenti. Attenzione: mettere dell'acqua sul fondo del piatto per evitare che gli alimenti brucino sul fondo della pentola.

**Attenzione, l'impugnatura delle padelline da raclette può essere molto calda a causa dell'irraggiamento delle resistenze. Per il vostro comfort, la zona di prensione deve situarsi unicamente sulla parte translucida.*

Funzione grill su vetro:

- Mettere l'apparecchio su una superficie piana.
- Svolgere completamente il cordone
- Collegare l'apparecchio ad una presa di corrente, premere sull'interruttore, la spia si accende.
- Attenzione, il vetro superiore è serigrafato. Non cuocere nulla sulla marcatura, questa deve trovarsi sotto il vetro. Per accertarvene, il nome « Vitro' Grill » deve essere scritto al diritto.
- Preriscaldate l'apparecchio per 15 minuti.

Attenzione, la grafica rossa sul vetro superiore diventa marrone quando il grill è caldo e riprende il suo colore rosso iniziale quando il prodotto si raffredda.

- Un attimo prima di avviare la cottura, con un pennello o un asciugatutto leggermente oliato ungete il vetro superiore.
- Disporre gli alimenti da cuocere (piccoli pezzi di carne, lardo, verdure a pezzi...).
- Girate gli alimenti, servendovi del raschietto/spatola, per cuocere sui due lati.
- A cottura ultimata, fateli scivolare nel piatto ; per questo, mettete il bordo del piatto sotto il vetro.

MANUTENZIONE

Scollegare sempre l'apparecchio e lasciarlo raffreddare completamente prima di pulirlo.

Il vostro apparecchio comporta vassoi di vetro e richiede pertanto un'attenzione particolare durante la manutenzione.

Piastre fisse in vetro temprato e resistenza:

- Ritirate la piastra superiore in vetro borosilicato per procedere alla pulizia della parte superiore delle piastre in vetro temprato. Pulire con una spugna, acqua calda e liquido per stoviglie.

Attenzione: Non utilizzare spugne abrasive né raschietti metallici per non rigare il vetro.

Attenzione, le piastre in vetro temprato sono fisse, non tentate di rimuoverle.

- Girate poi delicatamente l'apparecchio per pulire la parte inferiore delle piastre in vetro.
- Lasciar agire per 2-3 minuti. Prima che l'acqua evapori completamente, asciugatela con dell'asciugatutto da cucina.
- Asciugare bene la resistenza.
- Consiglio: per le macchie tenaci ed una pulitura più efficace, potete utilizzare del detergente per vetri.

Piatto amovibile in vetro borosilicato:

- Immergete il piatto superiore in acqua calda addizionata con detergente.
- Rimuovete poi i depositi calcinati con la spatola/raschietto in dotazione, quindi strofinate con una spugna.
- Fate sgocciolare ed asciugate correttamente.
- Per ottenere un aspetto impeccabile, esistono prodotti specifici per le piastre di cottura in vetroceramica che potrete poi utilizzare.

Attenzione, il piatto amovibile in vetro borosilicato è fragile. Contrariamente al vetro temprato che si rompe in numerosi piccoli pezzi e presenta poche parti taglienti, quello in borosilicato si rompe in grossi pezzi taglienti. Se lo fate cadere, attenzione a non tagliarvi nel raccogliere i pezzi.

Padelline:

- Pulire con una spugna non abrasiva, acqua calda e liquido per stoviglie. Sciacquare. Non strofinare le padelle con oggetti metallici o con prodotti abrasivi (rischio di deterioramento del rivestimento antiaderente).

N.B.: potete immergere le padelline nell'acqua o metterle nella lavastoviglie.

Colonne:

- Pulire unicamente con una spugna morbida umida **non abrasiva**. Asciugare con un panno secco.

Attenzione di non far scorrere acqua sulle parti elettriche. Non immergere mai l'apparecchio nell'acqua.

CONDIZIONI GENERALI DI GARANZIA_____

L'apparecchio è garantito 2 anni.

Per beneficiare gratuitamente di un anno supplementare di garanzia, iscriversi sul sito Internet **LAGRANGE** (www.lagrange.fr).

La garanzia comprende parti e manodopera e copre i difetti di fabbricazione. Sono esclusi dalla garanzia i deterioramenti causati dal cattivo uso o dal mancato rispetto delle istruzioni per l'uso, la caduta dell'apparecchio e le scaglie dello smalto.

LA PRESENTE GARANZIA SI APPLICA ALL'USO DOMESTICO, IN NESSUN CASO AGLI USI PROFESSIONALI.

La garanzia legale dovuta dal venditore non esclude assolutamente la garanzia legale dovuta dal Costruttore per difetti o vizi di fabbricazione in conformità gli articoli 1641 e seguenti del Codice Civile Francese.

In caso di guasto o di cattivo funzionamento, rivolgersi al proprio rivenditore.

In caso di difetti tecnici entro gli 8 giorni dalla data d'acquisto, gli apparecchi vengono sostituiti. Trascorso questo periodo, sono riparati dal servizio dopo vendita **LAGRANGE**.

RICETTE

Ricette per la raclette:

Consigli: scegliere un buon formaggio da raclette. Calcolare circa 200 g di formaggio a persona.

LA RACLETTE

Per 6 persone

Ingredienti: 1,2 kg formaggio da raclette tagliato a fettine; 12 patate; affettati a scelta (prosciutto cotto, prosciutto crudo, prosciutto affumicato, carne secca, carne dei Grisoni tagliata a fettine sottili, salame, ecc...); guarnizioni varie (cipolline sottaceto, cetriolini).

Cuocere le patate lesse, metterle in un piatto (con un po' d'acqua sul fondo) sul piano superiore in vetro. Guarnire le padelline con una o più fette di formaggio da raclette.

Lasciare fondere fino a che in superficie si forma una sottile crosta dorata. Come contorno: affettati, insalata verde, cipolline, cetriolini, funghi, un po' di pepe bianco macinato sul formaggio, fettine sottili di pomodori, melanzane, ecc...

LA RACLETTE 4 STAGIONI

Per 6 persone

Ingredienti: 1,2 kg di formaggio da raclette; Affettati vari (carni dei Grisoni, prosciutto crudo o cotto, salame, ecc...); Insalata verde; Uova di quaglia; Dadi di guanciale affumicato.

Cuocere al vapore le patate o farle bollire, senza togliere la pelle. Tagliarle in due e mantenerle al caldo sul piano superiore in un piatto resistente al calore (con un po' d'acqua sul fondo). Far fondere il formaggio nelle padelline mettendovi eventualmente i dadi di guanciale affumicato.

Variare i contorni secondo le stagioni:

- **Primavera:** punte d'asparago, pomodori ciliegia, carote, rape, patate, ecc...
- **Estate:** rami di sedano, peperoni alla griglia, foglie di basilico, pezzi d'ananas, zucchine, cavolfiore, ecc...
- **Autunno:** minispiga di granoturco, noce, nocciola, acini d'uva, pezzi di castagna, cuore di carciofo, guanciale affumicato e cipolline...
- **Inverno:** polpette di carne macinata, pezzi di vitelli arrosto o di salsicciotti di trippa ecc...

Ricette per il grill:

GRILL ACAPULCO

- 1 kg di girello di manzo
- 500 g di bacon
- 1 peperone rosso
- 1 peperone verde
- da 2 a 3 cucchiaini d'olio
- curry, sale, pepe
- 2 spicchi d'aglio

Tagliare la carne a piccole lamelle da 2 a 4 cm e dello spessore da 0,5 a 1,5 cm. Tagliare i peperoni e il bacon a lamelle sottili. Pestare l'aglio col sale, il pepe, il curry e aggiungere l'olio. Mescolare il tutto alla carne in un'insalatiera. Cuocere prima le verdure, poi la carne.

GRILL ALLA NIZZARDA

- 1,2 kg di filetto di vitello tagliato a lamelle
- 2 zucchine
- 2 pomodori
- 2 melanzane
- 1/2 peperone
- 3 cucchiaini d'olio d'oliva
- 2 grosse cipolle tagliate a fette sottili
- sale, pepe, paprica

Mescolare in un'insalatiera le lamelle di vitello con l'olio d'oliva e le verdure. Aggiungere sale, pepe e paprica e mescolare. Cuocere piccole porzioni per volta.

INSTRUCCIONES DE SEGURIDAD

Leer atentamente el modo de utilización y guardarlo para poder consultarlo posteriormente.

- Desenrollar siempre completamente el cordón.
- Enchufar la toma del cordón a un enchufe 10/16 A provisto de toma de tierra.
- Si se tiene que utilizar una alargadera, utilizar obligatoriamente un modelo provisto de toma de tierra e hilos con una sección igual o superior a 0,75 mm².
- Tomar todas las precauciones necesarias para evitar que una persona se enrede los pies en el cable o en su alargadera.
- Se recomienda conectar el aparato a una instalación que tenga un dispositivo de corriente diferencial residual con una corriente de activación que no supere 30 mA.
- Antes de realizar cualquier operación de limpieza, desenchufar y dejar que el aparato se enfríe completamente.
- No meter nunca el aparato dentro del agua.
- Por su seguridad recomendamos no dejar nunca el aparato en un lugar expuesto a la intemperie ni a la humedad.
- No utilizar nunca el aparato como un radiador suplementario.
- No dejar el aparato enchufado sin utilizarlo.
- **No tocar las partes metálicas o las bandejas de vidrio mientras el aparato está funcionando ya que están calientes.**
- Este aparato puede ser utilizado por niños a partir de 8 años y por personas con capacidades físicas, sensoriales o mentales reducidas o con falta de experiencia y conocimientos siempre

y cuando estén bajo supervisión o se les haya instruido acerca de cómo utilizarlo adecuadamente y sobre los riesgos inherentes. No permitir que los niños jueguen con el dispositivo. La limpieza y el mantenimiento no deberán ser realizados por niños salvo que sean mayores de 8 años y estén bajo supervisión.

- Estos aparatos no están destinados a ponerlos en funcionamiento con un minuterio exterior o con un sistema de control a distancia separado.
- Conviene vigilar a los niños para cerciorarse de que no juegan con el aparato.
- Las superficies con el símbolo de alta temperatura tienden a calentarse durante el uso.
- Mantener el dispositivo y su cable fuera del alcance de niños menores de 8 años.

CARACTERÍSTICAS

Características:

- 6 sartencitas para raclette con revestimiento antiadherente
- Columnas en termoendurecible
- 2 bandejas fijas de vidrio templado
- 1 bandeja desmontable de vidrio borosilicatado
- Botón marcha/parada con piloto luminoso.
- Cable fijo
- Rascador/Espátula
- Potencia: 900 Watios 230V 50Hz

Cordón:

Es necesario examinar atentamente el cable de alimentación eléctrica antes de utilizar el aparato. No utilizar el aparato si está dañado.

El cordón sólo debe cambiarlo **LAGRANGE**, su servicio posventa o una persona autorizada o cualificada por **LAGRANGE** para evitar cualquier peligro para el usuario.

Este aparato está en conformidad con las Directivas 2006/95/CE, 2004/108/CE, DEEE 2002/96/CE, RoHs 2002/95/CE y con el reglamento CE contacto alimentario 1935/2004.

MEDIO AMBIENTE

Protección del medio ambiente – DIRECTIVA 2002/96/CE

Para preservar nuestro medio ambiente y nuestra salud, la eliminación al final de su vida útil de los aparatos eléctricos debe realizarse según reglas bien precisas y requiere la implicación de cada uno de nosotros, tanto si se es proveedor como usuario.



Por esta razón y tal como lo indica el símbolo que figura en la placa de características, no debe en ningún caso arrojar el aparato a un cubo de basura público o privado destinado a basuras domésticas.

Para eliminarlo, el aparato debe llevarse a la tienda o colocarlo en los lugares de recogida realizando una recogida selectiva de los residuos reciclables y reutilizarse para otras aplicaciones.

PUESTA EN FUNCIONAMIENTO Y UTILIZACIÓN

1 – PRIMERA UTILIZACIÓN

- Al desembalar el aparato, retirar con cuidado todos los elementos de sujeción y la etiqueta pegada en la bandeja de vidrio.
- Aconsejamos limpiar las sartencitas antes de utilizarlas por primera vez.
Un aparato nuevo puede desprender un poco de humo cuando se utiliza por primera vez.

2 – PUESTA EN MARCHA

Función Raclette:

- Colocar el aparato sobre una superficie plana.
- Desenrollar totalmente el cordón.
- Enchufar el aparato y accionar el interruptor, se enciende el piloto.
- Precalentar 15 minutos sin poner las sartencitas en el aparato.

Cuidado, el grafismo rojo situado en el vidrio superior se vuelve marrón cuando el grill está caliente y recupera su color rojo inicial cuando se enfría el producto.

- Colocar el queso en las sartencitas para raclette.
- Colocar la sartencitas en el aparato y cerciorarse de que el queso no es demasiado grueso para que no entre en contacto con la resistencia.
- Retire* y deguste el queso cuando esté a su gusto.
Observación: Es normal que el nivel de calentamiento no sea homogéneo en toda la superficie del aparato.

- Cuando haya terminado o desee hacer una pausa durante la comida, puede colocar sus sartencitas en el nivel inferior de vidrio templado. Si utiliza la función “mantener caliente” es normal que el queso se endurezca un poco. Si quiere un queso más fundido, se recomienda colocar la sartencita en el nivel superior durante varios minutos.
- Puede colocar una bandeja resistente a las altas temperaturas en la bandeja superior. De este modo podrá conservar calientes sus patatas o cualquier otro alimento. Pense en poner agua en el fondo de la bandeja para evitar que los alimentos se quemen en el fondo de la cazuela.

**Cuidado, el asa de las sartencitas para raclette puede estar muy caliente debido a la radiación de las resistencias. Para su comodidad, la zona de sujeción debe situarse sólo en la parte translúcida.*

Función grill sobre vidrio:

- Colocar el aparato sobre una superficie plana.
- Desenrollar totalmente el cordón.
- Enchufar el aparato y accionar el interruptor, se enciende el piloto.
- Cuidado, el vidrio superior está serigrafiado. No colocar nada encima de las marcas que deben situarse por la cara inferior del vidrio. Para asegurarse, la palabra “Vitro’ Grill” debe aparecer rescrita correctamente.
- Caliente el aparato durante 15 minutos.

Cuidado, el grafismo rojo situado en el vidrio superior se vuelve marrón cuando el grill está caliente y recupera su color rojo inicial cuando se enfría el producto.

- Justo antes de empezar a asar, tome un pincel o un pedazo de bayeta empapada ligeramente de aceite y engrase el vidrio superior.
- Coloque los alimentos que va a asar (trocitos de carne, panceta, verduras troceadas, ...).
- Gire los alimentos con un rascador/espátula para que se asen por ambos lados.
- Una vez asados los alimentos, deslícelos hasta el plato colocando su borde debajo del vidrio.

MANTENIMIENTO

Desenchufar siempre el aparato y dejar que se enfríe totalmente antes de limpiarlo.

Su aparato posee bandejas de vidrio y necesita un cuidado particular al limpiarlo.

Bandejas fijas de vidrio templado y resistencia:

- Retire la bandeja superior de vidrio borosilicatado para realizar la limpieza de la parte superior de las bandejas de vidrio templado. Lavarlas con agua caliente y líquido lavavajillas.
Cuidado: No utilice esponja abrasiva ni rascador metálico ya que puede rayar el vidrio.

Cuidado, las bandejas de vidrio templado son fijas, no intente retirarlas.

- Después, gire con cuidado el aparato para limpiar la parte inferior de las bandejas de vidrio.
- Dejar actuar durante 2 ó 3 minutos. Antes de que se evapore completamente el agua, seque todo con papel de cocina.
- Seque bien la resistencia.
- Consejo: para las manchas recalcitrantes y desengrasar con mayor eficacia, puede utilizar limpiacristales.

Bandeja desmontable de vidrio borosilicatado:

- Es preferible introducir la bandeja superior en agua caliente con detergente.
- Rasque después los restos calcinados con la espátula/ rascador suministrado y frote con una esponja.
- Escúrrala y séquela bien.
- Para conseguir un aspecto impecable existen productos adaptados a las placas vitrocerámicas que podrá utilizar posteriormente.

Cuidado, la bandeja desmontable de vidrio borosilicatado es frágil. Al contrario que el vidrio templado que se rompe en multitud de trocitos que no presentan partes cortantes, el borosilicatado se rompe en trozos grandes cortantes. Si lo deja caer, preste atención para no cortarse al recoger los trozos.

Sartencitas:

- Limpiarlas con una esponja no abrasiva, agua caliente y líquido lavavajillas. Aclarar. No frotar las sartencitas con objetos metálicos o productos abrasivos (se puede deteriorar el revestimiento antiadherente).

Nota: las sartencitas se pueden meter en agua o en el lavavajillas.

Columnas:

- Limpiarlos solamente con una esponja suave húmeda y **no abrasiva**. Secar con un trapo seco.

Prestar atención para que no escurra agua en las partes eléctricas. No introducir nunca el aparato dentro del agua.

CONDICIONES GENERALES DE GARANTÍA _____

La garantía del aparato es de 2 años.

Para disfrutar gratuitamente de un año adicional de garantía, inscribirse en la página web **LAGRANGE** (www.lagrange.fr).

La garantía comprende piezas y mano de obra e incluye los defectos de fabricación.

Quedan excluidos de la garantía: los deterioros debidos a una mala utilización o al incumplimiento de las instrucciones del modo de empleo, la caída del producto y las roturas de esmalte.

ESTA GARANTÍA SE APLICA A LOS USOS DOMÉSTICOS, Y EN NINGÚN CASO, A LOS USOS PROFESIONALES.

La garantía legal debida por el vendedor no excluye en absoluto la garantía legal debida por el Fabricante por defectos o vicios de fabricación conforme a los artículos 1641 y siguientes del Código Civil francés.

En caso de avería o mal funcionamiento, consultar con el vendedor.

En caso de defecto técnico ocurrido en los 8 días tras la compra, se cambian los aparatos. Tras este plazo, serán reparados por el Servicio de atención al cliente **LAGRANGE**.

RECETAS

Recetas para la raclette:

Consejos: elegir un buen queso para raclette. Cuente aproximadamente 200 g de queso por persona.

RACLETTE

Para 6 personas

Ingredientes: 1,2 kg de queso para raclette cortado en rodajas finas; 12 patatas; chacinería a elegir (jamón de york, jamón serrano, jamón ahumado, cecina cortada en rodajas finas, salchichón...); acompañamientos varios (cebollitas en vinagre, pepinillos...).

Cocinar las patatas en rodajas; ponerlas en una bandeja (con un poco de agua en el fondo) que se colocará en la bandeja superior. Poner en las sartencitas una o más lonchas de queso para raclette. Dejar que se funda hasta que se forme en la superficie una pequeña corteza dorada. Acompañar con chacinería, lechuga, cebollitas, pepinillos, setas, una pizca de

pimienta blanca molida sobre el queso, rodajas de tomates, de berenjenas, etc...

RACLETTE 4 ESTACIONES

Para 6 personas

Ingredientes: 1,2 kg de queso para raclette; Chacinería variada (cecina, jamón serrano o de york, salchichón...); Lechuga; Huevos de codorniz; Dados de panceta ahumada.

Cocinar las patatas al vapor o cocidas sin retirar la piel. Cortarlas en dos y mantenerlas calientes en la bandeja superior en un plato resistente al calor (con un poco de agua en el fondo). Fundir el queso en las sartencitas incorporando trozos pequeños de panceta ahumada.

Variar los acompañamientos en función de las estaciones:

- **Primavera:** puntas de espárrago, tomates cherry, zanahorias, nabos, patata,...
- **Verano:** apio en rama, pimientos asados, hojas de albahaca, trozos de piña, calabacines, coliflor,...
- **Otoño:** minimazorcas de maíz, nueces, avellanas, uva, trozos de castaña, corazones de alcachofa, panceta ahumada y cebollitas...
- **Invierno:** albóndigas de carne picada, trozos de ternera asada o de butifarra...

Recetas para el grill:

GRILL ACAPULCO

- 1 kg de romsteck
- 500 g. de panceta
- 1 pimiento rojo
- 1 pimiento verde
- 2 a 3 cucharadas soperas de aceite
- curry, sal, pimienta
- 2 dientes de ajo

Cortar la carne en láminas finas de 2 a 4 cm y de 0,5 a 1,5 cm de grosor. Trocear los pimientos y la panceta en láminas finas. Machacar el ajo con la sal, la pimienta, el curry y añadir el aceite. Mezclar con la carne en una ensaladera. Asar primeramente las verduras y después la carne.

GRILL NIZARDO

- 1,2 kg de filete de ternera cortado en láminas
- 2 calabacines
- 2 tomates
- 2 berenjenas
- 1/2 pimiento
- 3 cucharadas soperas de aceite de oliva
- 2 cebollas grandes troceadas
- sal, pimienta y pimentón

Mezclar en una ensaladera las láminas de ternera con el aceite de oliva y las verduras. Añadir sal, pimienta, pimentón y remover. Asar en porciones pequeñas.

SAFETY INSTRUCTIONS

Please read the following instructions and keep them on hand for later reference.

- Always unroll the cord completely before use.
- Insert the cord plug into a 10/16 A outlet with earthing contact.
- If you need to use an extension cord, always use a model equipped with an earthing contact and wires with crosssection no less than 0.75 mm².
- Take all necessary precautions to prevent risk of tripping on the main or extension cord.
- It is recommended to connect the appliance to a system with a residual differential current appliance with current limit not exceeding 30 mA.
- Before cleaning, unplug the appliance and let cool completely.
- Never submerge the appliance in water.
- For your safety, it is recommended to never leave the appliance in a location exposed to weather or damp conditions.
- Never use the appliance as a heating device.
- Do not leave the appliance plugged in when not in use.
- **Do not touch the metal parts or glass trays during operation as they may be hot.**
- This appliance can be used by children aged from 8 years and above and persons with reduced physical, sensory or mental capabilities or lack of experience and knowledge if they have been given supervision or instruction concerning use of the appliance in a safe way and understand the hazards involved. Children shall not play with the appliance. Cleaning and user maintenance shall not be made by children unless they are older than 8 and supervised.
- This appliance is not designed for activation through use of an external timer or any type of remote control system.

- Children should be watched to ensure that they do not use the appliance as a toy.
- The surfaces marked with the hot temperature mark are liable to get hot during use.
- Keep the appliance and its cord out of reach of children less than 8 years.

CHARACTERISTICS

Specifications:

- 6 raclette pans with anti-stick coating
- Thermosetting-plastic columns
- 2 fixed toughened glass trays
- 1 removable borosilicate glass tray
- On/off button with lighted indicator
- Fixed cord
- Scraper/Spatula
- Power: 900 watts 230V 50 Hz

Cord:

Check the power cord carefully before each use. If it appears damaged, do not operate the product.

To prevent danger to users, the cord should be replaced only by **LAGRANGE**, its customer service department or an individual certified or authorised by **LAGRANGE**.

This appliance complies with Directives 2006/95/EC, 2004/108/EC, WEEE 2002/96/EC and RoHs 2002/95/EC and with EC Regulation 1935/2004 concerning food contact materials.

ENVIRONMENT

Environmental Protection – DIRECTIVE 2002/96/CE

To protect the environment and people's health, it is important for everyone, including all suppliers and users, to follow specific guidelines for the disposal of any electrical appliance at the end of its useful life.

For this reason, the appliance at hand bears the marking on its data plate to remind you never to dispose of it in any public or private bin meant for household rubbish.

Instead, you should return it to your retail shop or drop it off at a collection site that uses selective sorting to redirect items for recycling and eventual reuse in other applications.



OPERATION AND USE

1- FIRST USE

- When unpacking the appliance, take care to remove and check all packing for parts and to remove the label affixed to the glass tray.
- It is recommended to clean the pans before using them for the first time.

A new appliance may smoke slightly when used for the first time.

2- OPERATION

Raclette function:

- Place the appliance on a flat surface.
- Unroll the cord completely.
- Plug in the appliance and turn the switch on; the indicator will light up.
- Preheat the appliance for 15 minutes before inserting pans.

NB: the red pattern on the upper glass turns brown when the grill is hot and returns to its initial red color once the unit has cooled down.

- Place the cheese in the raclette pans.
- Place the pans into the appliance, making sure that the cheese is not so thick that it comes into contact with the heating element.
- Remove* and enjoy when the cheese has reached the desired colour and consistency.

Note: It is normal for the cooking temperature to vary slightly over the entire cooking surface.

- If you have finished or would like to pause cooking during a meal, the pans may be placed on the bottom tempered-glass level. If you use the 'hot-holding' feature, it is normal for the cheese to congeal somewhat. To give cheese a thinner consistency, place the pan on the upper level again for a few minutes.

- You can place a dish that is resistant to high temperatures on the upper tray in order to keep your potatoes or other foods hot. Be sure to put a little water at the bottom of the dish however to make sure that the food does not burn on the bottom of the dish.

**Important: the handles of the raclette pans may become very hot due to the radiant heat from the element. For your comfort, grasp pans only by the translucent portion of the handle.*

Grill on glass function:

- Place the appliance on a flat surface.
- Unroll the cord completely.
- Plug in the appliance and turn the switch on; the indicator will light up.
- NB: the upper glass tray has printing on it. Do not cook on the marking which must be on the underside of the glass. To check this, the name “Vitro’ Grill” should be written in this place.
- Preheat your unit for 15 minutes.

NB: the red pattern on the upper glass turns brown when the grill is hot and returns to its initial red color once the unit has cooled down.

- Just before starting to cook, take a small brush or a paper towel and lightly coat the upper glass tray with oil.
- Put on the food to be cooked (small pieces of meat, bacon, sliced vegetables, etc.)

- Turn over the food using the scraper /spatula, to cook it on both sides.
- Once the food has been cooked, slide it onto a plate, putting the side of it under the glass.

MAINTENANCE

Always unplug the appliance and let cool completely before cleaning.

Your appliance has glass trays and consequently requires special care during cleaning and maintenance.

Fixed trays of toughened and resistant glass:

- Remove the upper borosilicate glass tray to clean the upper side of the toughened glass trays. Clean with a sponge, a little hot water and liquid detergent.

Note: To avoid scratching the glass, never use an abrasive sponge or metal pad.

Note: the glass trays are fixed, do not try to remove them.

- Then turn the unit over gently to clean the underside of the glass trays.
- Let sit for 2 to 3 minutes. Then, before the water evaporates completely, dry the trays with paper towels.
- Dry the element thoroughly.
- Tip: to remove stubborn stains and grease more easily, use glass cleaner.

Removable plate of borosilicate glass:

- It is best to soak the upper tray in hot water containing dishwashing liquid.
- Then scrape off the burned deposits with the spatula/scrapper provided and clean with a sponge.
- Drain and dry thoroughly.
- For impeccable appearance, there are products specially designed for ceramic glass cook tops which you can then use.

NB: the removable borosilicate glass tray is fragile. Unlike the toughened glass which breaks into many small pieces with few or no sharp edges, the borosilicate glass tray can break into large sharp pieces. If you drop it, be careful not to cut yourself when picking up the pieces.

Pans:

- Clean with a non-abrasive sponge using hot water and liquid detergent.
- Rinse.
- To avoid scratching the nonstick coating, do not scrub the pans with metal pads or brushes or abrasive products.

Note: The pans may be left to soak or placed in a dishwasher.

Columns:

- Clean using only a soft, damp, **non-abrasive** sponge.
- Wipe with a dry cloth.

Take care not to allow electrical parts to come into contact with water. Never submerge the appliance in water.

GENERAL WARRANTY CONDITIONS

Your appliance is subject to a 2-year warranty.

In order to benefit from an additional year of warranty coverage free of charge, register on the **LAGRANGE** Web site (www.lagrange.fr).

The warranty covers parts and labour and also covers manufacturing defects.

The warranty excludes deterioration due to misuse or failure to follow the user instructions, or due to dropping the product and breaking the enamel.

THIS WARRANTY APPLIES TO DOMESTIC USE; UNDER NO CIRCUMSTANCES DOES IT COVER PROFESSIONAL USE.

The vendor's legal warranty obligations in no way exclude the Manufacturer's legal warranty obligations relating to faults or manufacturing defects in accordance with Article 1641 and subsequent articles of the French Civil Code.

In the event of a breakdown or malfunction, contact your retailer. In the event of a technical fault occurring within 8 days of purchase, the appliance may be exchanged. After this period, it is repaired by **LAGRANGE's** after-sales service.

RECIPES

Raclette recipes:

Suggestions: Select a nice Raclette cheese. Plan for approximately 200 g of cheese per person.

LA RACLETTE

Serves 6

Ingredients: 1.2 kg Raclette cheese cut into thin slices; 12 potatoes; variety of cold meats (e.g., cooked ham, cured raw ham, smoked ham, dried meats, Grisons meat cut into thin strips, sausage); side dishes as desired (cocktail onions or other pickles/ chutneys).

Cook the potatoes in their skins and then place them on the upper glass tray in a heat-resistant dish containing enough water to cover the bottom. Add one or more slices of Raclette cheese to each pan. Heat the cheese until its surface forms a thin, golden crust.

Serve with the cold meats, salad, cocktail onions, pickles and chutneys, mushrooms, a dash of ground white pepper on the cheese, sliced tomatoes or aubergines, etc.

LA RACLETTE 4 SAISONS

Serves 6

Ingredients: 1.2 kg Raclette cheese; variety of cold meats (e.g., Grisons meat, cooked or cured raw ham, sausage); salad; quail eggs; smoked lardoons, cubed.

Steam or boil the potatoes in their skins. Halve the potatoes and place them on the upper glass tray to keep warm in a heat-resistant dish containing enough water to cover the bottom. Heat the cheese in the pans until it begins to melt and add the smoked lardoons.

Serve with side dishes depending on the season:

- **Spring:** asparagus tips, cherry tomatoes, carrots, turnips, potatoes...
- **Summer:** celery stalks, grilled sweet peppers, basil leaves, pineapple pieces, courgettes, cauliflower...
- **Autumn:** sweet corn, nuts, hazelnuts, raisins, sliced chestnuts, artichoke hearts, smoked lard, cocktail onions...
- **Winter:** meatballs, sliced roasted veal or chitterlings...

Recipes for the grill:

GRILL ACAPULCO

- 1 kg rumsteck
- 500 g bacon
- 1 red pepper
- 1 green pepper
- 2-3 tbsp oil
- curry, salt, pepper
- 2 cloves garlic

Cut meat into thin slices 2 - 4 cm wide and 0.5 - 1.5 cm thick. Dice the peppers and bacon finely. Crush the garlic with the salt, pepper and curry and add the oil. Mix with the meat in a bowl. Start the vegetables cooking first, then the meat.

GRILL À LA NIÇOISE

- 1.2 kg of veal filets cut into strips
- 2 courgettes
- 2 tomatoes
- 2 aubergines
- 1/2 sweet pepper
- 2 large onions, diced
- 3 tbsp olive oil
- salt, pepper, paprika

Mix the veal strips in a bowl with the olive oil and vegetables. Stir in the salt, pepper and paprika. Cook in small portions.

17 Chemin de la Plaine
ZA les Plattes
BP 75
69390 VOURLES
France
www.lagrange.fr
conso@lagrange.fr

Depuis 1955

LAGRANGE

Innovations & Émotions